

Cărucior de manipulare 680kg 12"



Instrucțiuni de utilizare

Atenție!!! Datorită îmbunătățirii continue a produselor, desenele și descrierile prezentate poate fi diferită de bunurile achiziționate și poate include caracteristici opționale sau speciale care nu sunt incluse în versiunea standard. Aceste diferențe nu pot sta la baza unei reclamații. Toate informațiile conținute în acest manual corespund informațiilor de la momentul tipăririi și sunt pentru
în scopuri de informare.

1. Caracteristicile produsului

Standuri practice de rulare pentru vehicule. Acestea sunt concepute pentru a deplasa elemente grele cu o greutate de până la 680 kg. Fiecare rolă este echipată cu 4 roți pivotante care permit manevrarea cu o povară în toate direcțiile. Rolele sunt adaptate pentru a lucra pe suprafețe perfect plane și călite.

2. Condiții generale de siguranță

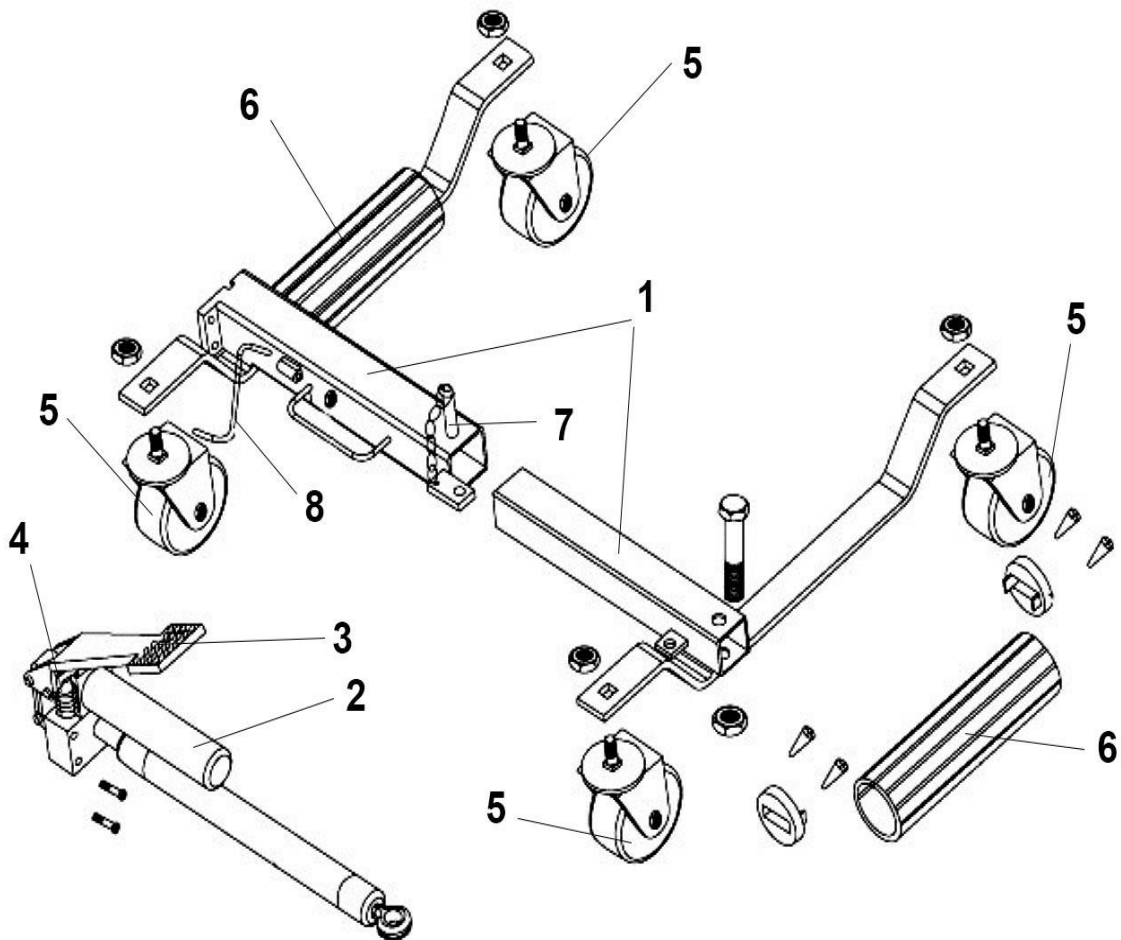
- Atenție! Citiți cu atenție instrucțiunile de utilizare înainte de a începe lucrul.
- Înainte de a ridica încărcătura, verificați dacă dispozitivul de ridicare nu este deteriorat în vreun fel. În cazul în care palancul necesită reparații, contactați un centru de service autorizat.
- Aparatul poate fi utilizat numai de adulți care sunt familiarizați cu acest manual și care respectă regulile acestuia.
- Dispozitivul de ridicare este destinat exclusiv deplasării încărcăturii, fiind interzisă utilizarea sa în alte scopuri. Trebuie utilizate alte dispozitive de fixare (de exemplu, stative) pentru a susține obiectul care este ridicat înainte de a începe lucrul sub acesta.
- Asigurați-vă că aveți suficient spațiu pentru a lucra în siguranță. Păstrați locul de muncă în ordine.
- Nu utilizați dispozitivul dacă sunteți obosit, sub influența alcoolului sau a medicamentelor care reduc starea de conștiență (printre care se numără unele analgezice).
- Nu lăsați sarcina ridicată nesupravegheată. Copiii și persoanele neinstruite nu trebuie să fie lăsate să se apropie de locul de muncă al dispozitivului de ridicare.
- Nu purtați haine largi și bijuterii. Purtați părul lung.
- Dispozitivul de ridicare trebuie să se deplaseze pe o suprafață plană, fermă și stabilă.
- Nu suprasolicitați niciodată unitatea cu sarcini mai mari decât cele enumerate în tabelul "Date tehnice", deoarece acest lucru ar putea cauza daune permanente. Este interzis să ridicați obiecte cu greutate necunoscută și mai grele decât greutatea de ridicare admisă.

3. Date tehnice

capacitate maximă de încărcare (kg)	distanța minimă (cm)	distanța maximă (cm)	greutate (kg)
680	30	54	19

4. Serviciul

- scoateți dispozitivul de blocare, deschideți parțial supapa de control, extindeți la distanța dorită
- glisați rolele sub roata vehiculului
- începeți pomparea și verificați dacă cilindrul nu este în contact cu suprafața laterală a roții.
- fixați scaunul cu roțile cu un ac
- se repetă pașii pentru restul ridicării
- pentru a coborî vehiculul, scoateți știftul de blocare și apoi eliberați încet supapa, renunțând la sarcină



1. Grindă extensibilă pentru cărucior
2. Actuator
3. Maneta de comandă
4. Acționar de supapă
5. Roți
6. Cilindri
7. Șurub de blocare
8. Levier de blocare a transportului

5. Întreținerea echipamentelor

Dispozitivul trebuie depozitat într-un loc uscat. Toate elementele care nu sunt acoperite cu lac trebuie să fie protejate cu un agent anticoroziv. În principal, filetele trebuie lubrificate pentru a asigura o funcționare fără probleme.